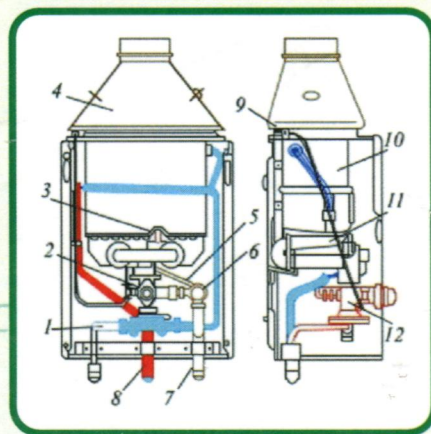
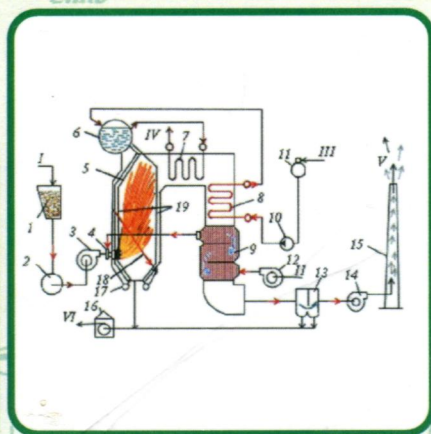
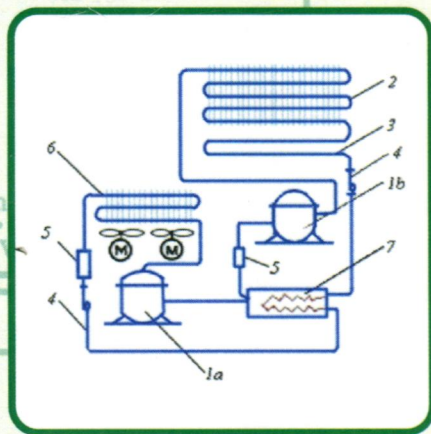
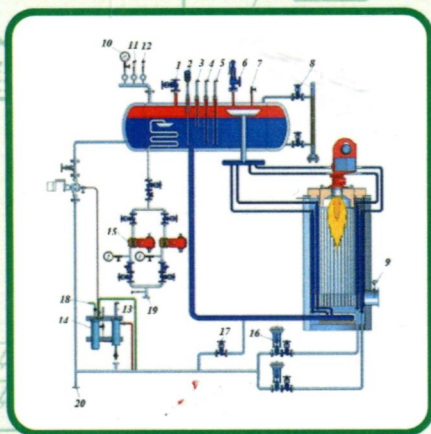


МИНИСТЕРСТВО СЕЛЬСКОГО ХОЗЯЙСТВА РФ  
ФГБОУ ВО «КУБАНСКИЙ ГОСУДАРСТВЕННЫЙ  
АГРАРНЫЙ УНИВЕРСИТЕТ ИМЕНИ И. Т. ТРУБИЛИНА»

Р. А. АМЕРХАНОВ, А. С. КИРИЧЕНКО

# ТЕПЛОГЕНЕРИРУЮЩИЕ И ХОЛОДИЛЬНЫЕ УСТАНОВКИ



МИНИСТЕРСТВО СЕЛЬСКОГО ХОЗЯЙСТВА РФ  
ФГБОУ ВО «КУБАНСКИЙ ГОСУДАРСТВЕННЫЙ  
АГРАРНЫЙ УНИВЕРСИТЕТ ИМЕНИ И. Т. ТРУБИЛИНА»

К 100 летию  
Кубанского государственного  
аграрного университета  
имени И.Т. Трубилина  
К 50 летию  
факультета энергетики

Р. А. АМЕРХАНОВ, А. С. КИРИЧЕНКО

# ТЕПЛОГЕНЕРИРУЮЩИЕ И ХОЛОДИЛЬНЫЕ УСТАНОВКИ

Учебник



ИЗДАТЕЛЬСТВО  
ИННОВАЦИОННОЕ  
МАШИНОСТРОЕНИЕ

Москва  
2020

УДК  
621.1:621.565(075.8)  
ББК 31.39  
А 61

**Р е ц е н з е н т ы :**

*Д. С. Стребков* – зав. кафедрой ЮНЕСКО Возобновляемая энергетика и сельская электрификация, д-р техн. наук, профессор, заслуженный деятель науки РФ, академик РАН, научный руководитель ФГБНУ Федеральный научный агроинженерный центр ВИМ.

*Е. Е. Новгородский* – д-р техн. наук, профессор кафедры теплогазоснабжения, заслуженный деятель науки РФ, Донской государственный технический университет.

*В. В. Тропин* – д-р техн. наук, профессор кафедры применения электрической энергии, заслуженный работник топливно-энергетического комплекса Кубани, Кубанский государственный аграрный университет.

**А61 Амерханов Р. А.** Теплогенерирующие и холодильные установки : учебник для вузов / Р. А. Амерханов, А. С. Кириченко - М. : Инновац. машиностроение, 2020. – 504 с.

**ISBN 978-5-99909601-4-5**

Рассмотрены основные направления рационального энергообеспечения и потребления энергии в сельском хозяйстве за счет использования теплогенерирующих и холодильных, а также нетрадиционных систем энергообеспечения агропромышленного комплекса с использованием солнечного, геотермального теплоснабжения, ветроэнергетических и биогазовых установок, аккумуляторов теплоты, теплонасосных установок и других возобновляемых видов энергии, способствующих защите окружающей среды от возможных вредных выбросов.

Учебник предназначен для студентов высших учебных заведений бакалавриата и магистратуры по специальности 35.03.06, 35.03.06 «Агроинженерия», а также аспирантов по направлению 35.06.04 «Технологии и средства механизации и энергетическое оборудование в сельском, лесном и рыбном хозяйстве».

*Гриф «Рекомендовано» присвоен Федеральным учебно-методическим объединением в системе высшего образования по укрупненной группе специальностей и направлений подготовки 35.00.00 «Сельское, лесное и рыбное хозяйство» Министерства сельского хозяйства Российской Федерации*

**УДК 621.1:621.565(075.8)**  
**ББК 31.39**

© Р.А. Амерханов,  
А.С. Кириченко  
© ФГБОУ ВО «Кубанский государственный  
аграрный университет  
имени И. Т. Трубилина», 2020

**ISBN 978-5-99909601-4-5**



# Оглавление

Введение.....	3
Основные принятые сокращения.....	6
<b>Раздел 1 Источники тепловой энергии и основы теории горения органического топлива.....</b>	<b>7</b>
1.1 Источники тепловой энергии.....	7
1.2 Объем и размещение топливно-энергетических ресурсов в Мире и регионах России.....	12
1.3 Ядерное топливо.....	15
1.4 Плутониевое и органическое топливо.....	18
1.5 Твердое органическое топливо.....	24
1.6 Жидкое топливо.....	31
1.7 Газообразное топливо.....	47
1.8 Энерготехнологическая переработка низкосортных топлив.....	55
1.9 Основы теории горения органического топлива.....	59
1.10 Кинетические основы процесса горения.....	63
1.11 Физические представления о горении топлива.....	67
1.12 Горение твердого топлива.....	68
1.13 Горение жидкого топлива.....	70
1.14 Горение газообразного топлива.....	71
1.15 Расчет процессов горения органического топлива.....	73
1.16 Энтальпия продуктов сгорания.....	78
Контрольные вопросы.....	80
<b>Раздел 2 Комплексные и газовые теплоэнергетические установки.....</b>	<b>81</b>
2.1 Общие сведения о котельных установках.....	81
2.2 Принципиальная технологическая схема котельной установки.....	82
2.3 Паровые котлы.....	84
2.4 Водогрейные котлы.....	89
2.5 Тепловой баланс котла.....	94
2.6 Эксергетический баланс котла.....	104
2.7 Основное и вспомогательное оборудование котельной установки.....	106
2.8 Характеристики топочного оборудования.....	114
2.9 Экономайзеры.....	115
2.10 Воздухоподогреватели.....	118
2.11 Пароперегреватели.....	120
2.12 Тягодутьевое оборудование.....	121
2.13 Устройства питания.....	129
2.14 Устройства золошлакоудаления.....	132
2.15 Устройства золоулавливания.....	134
2.16 Арматура и гарнитура котла.....	138
2.17 Контрольно-измерительные приборы котельной.....	151
2.18 Приборы безопасности.....	160
Контрольные вопросы.....	163
<b>Раздел 3 Внутрикотловые процессы в котельных агрегатах.....</b>	<b>164</b>
3.1 Характеристика котловой воды.....	164
3.2 Подготовка воды к питанию котла.....	167
3.3 Устройства питания.....	172

3.4 Внутрикотловая гидродинамика .....	175
3.5 Компоновка котельных .....	178
3.6 Теплогенераторы.....	197
3.7 Водонагреватели .....	201
3.8 Калорифер .....	205
3.9 Тепловая нагрузка системы теплоснабжения и классификация потребителей теплоты .....	210
3.10 График тепловой нагрузки.....	212
3.11 Подбор котлов.....	216
3.12 Основные сведения о системах теплоснабжения .....	218
3.13 Тепловые пункты .....	222
3.14 Режимы регулирования систем теплоснабжения .....	228
3.15 Газовые теплоэнергетические установки и их использование в качестве внутридомового газового оборудования .....	232
3.16 Газовые приборы коммунально-бытовых предприятий.....	245
3.17 Применение газа в тепличных хозяйствах .....	248
3.18 Системы углекислотной подкормки растений в теплицах .....	257
3.19 Отопление животноводческих и птицеводческих помещений .....	259
3.20 Использование газовых теплоэнергетических установок для переработки и хранения сельскохозяйственной продукции .....	268
3.21 Экологический аспект применения энергетических установок.....	273
3.22 Загрязнение окружающей среды и борьба с ним .....	277
3.23 Защита атмосферы .....	281
3.24 Экологический аспект использования холодильной техники.....	285
Контрольные вопросы .....	291
<b>Раздел 4 Возобновляемая энергетика в системах теплоснабжения.....</b>	<b>293</b>
4.1 Общие сведения о возобновляемых энергоресурсах .....	293
4.2 Солнечная энергия.....	294
4.2.1 Классификация систем солнечного энергоснабжения .....	298
4.2.2 Пассивные системы солнечного теплоснабжения.....	300
4.3.3 Основные элементы систем солнечного теплоснабжения .....	303
4.2.4 Схемы систем солнечного теплоснабжения .....	309
4.2.5 Фотоэлектрические преобразователи .....	311
4.3 Энергия ветра .....	315
4.4 Геотермальная энергия.....	320
4.4.1 Характеристики геотермальных источников .....	323
4.4.2 Способы использования геотермальной энергии .....	324
4.4.3 Расчет системы геотермального теплоснабжения.....	333
4.5 Биоэнергетические установки .....	340
4.6 Вторичные энергоресурсы.....	348
4.7 Аккумуляторы теплоты.....	356
4.8 Теплонасосные установки.....	370
4.9 Проектирование объектов с теплонасосными системами теплоснабжения .....	372
4.10 Схемы теплонасосных систем теплоснабжения .....	375
4.10.1 Схемы компрессорных тепловых насосов.....	375
4.10.2 Схемы абсорбционных тепловых насосов .....	380
4.10.3 Схемы адсорбционных термотрансформаторов.....	382
4.11 Принципиальные циклы тепловых насосов .....	385
4.12 Техничко-экономическая оценка теплонасосных установок .....	386
4.13 Основы эксергоэкономической оптимизации тепловых насосов .....	391

4.14 Примеры решения задач при использовании тепловых насосов.....	396
Контрольные вопросы .....	409
<b>Раздел 5 Холодильные установки.....</b>	<b>411</b>
5.1 История холодильной техники .....	411
5.2 Источники холода .....	417
5.3 Перенос тепла в холодильной машине. Цикл Карно .....	425
5.4 Устройство холодильной машины .....	429
5.5 Принцип работы паровой компрессионной холодильной машины.....	430
5.6 Перегрев пара в испарителе при помощи терморегулирующего вентиля .....	433
5.7 Переохлаждение жидкого холодильного агента.....	435
5.8 Получение холода с помощью двухступенчатой холодильной машины .....	436
5.9 Принцип работы и тепловой баланс адсорбционно-диффузионные - холодильной машины .....	440
5.10 Общие вопросы использования холодильных агентов .....	443
5.11 Выбор холодильного агента и свойства хладагентов .....	446
5.12 Холодоносители и их свойства .....	450
Контрольные вопросы .....	452
Список литературы .....	453
Приложения .....	465