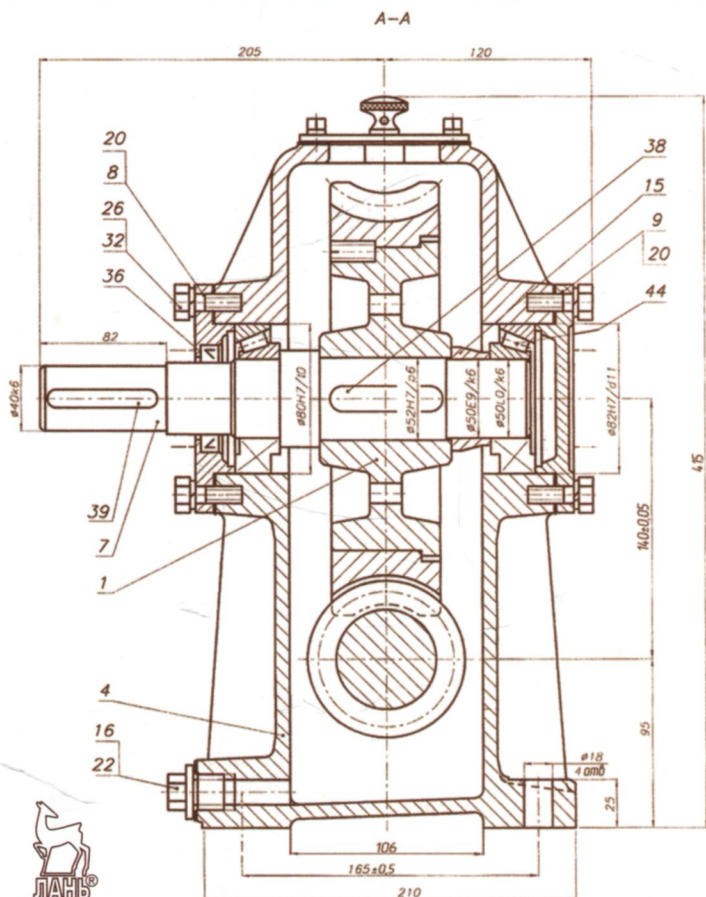


ДЕТАЛИ МАШИН

И ОСНОВЫ КОНСТРУИРОВАНИЯ

КУРСОВОЕ ПРОЕКТИРОВАНИЕ



Техническая характеристика

- | | |
|---|------|
| 1. Передаточное число | 25 |
| 2. Номинальный момент на выходном валу, Нм | 5000 |
| 3. Предельная частота вращения ведущего вала, мин ⁻¹ | 3000 |
| 4. Число заходов червяка | 2 |

Технические требования

1. Поверхности соединения "корпус-крышка" перед сборкой покрыть уплотнительной пастой типа Герметик
2. После сборки валы редуктора должны вращаться свободно, без стуков и заедания
3. Редуктор обкатать по 30 мин на режимах нагрузки 0,5 и 0,75 от номинальной

		ИМ 8.09.3.10.00СБ	
		РЕДУКТОР червячный	
№ документа	Исполнение	№ 1	1:1
Дата	Лист	1	1

В. И. АНДРЕЕВ, И. В. ПАВЛОВА

**ДЕТАЛИ МАШИН
И ОСНОВЫ
КОНСТРУИРОВАНИЯ**

**КУРСОВОЕ
ПРОЕКТИРОВАНИЕ**

РЕКОМЕНДОВАНО

*УМО вузов РФ по агроинженерному образованию
в качестве учебного пособия для студентов вузов,
обучающихся по направлению «Агроинженерия»*



САНКТ-ПЕТЕРБУРГ • МОСКВА • КРАСНОДАР

2024

ББК 34.42я73

А 65

Андреев В. И., Павлова И. В.

А 65 Детали машин и основы конструирования. Курсовое проектирование: Учебное пособие. — СПб.: Издательство «Лань», 2024. — 352 с.: ил. — (Учебники для вузов. Специальная литература).

ISBN 978-5-8114-1462-8

В учебном пособии изложена методика расчета и конструирования узлов и деталей машин общего назначения. Приведены необходимые нормативные материалы и выдержки из стандартов, образцы выполнения сборочных чертежей и рабочих чертежей деталей.

Предназначено для студентов технических вузов, обучающихся по направлениям подготовки «Машиностроение», «Технологические машины и оборудование», «Конструкторско-технологическое обеспечение машиностроительных производств», и аграрных вузов, обучающихся по направлению «Агроинженерия».

ББК 34.42я73

Рецензенты:

В. С. КУРАСОВ — доктор технических наук, профессор, зав. кафедрой «Тракторы, автомобили и техническая механика» Кубанского государственного аграрного университета;

С. М. СИДОРЕНКО — кандидат технических наук, профессор, декан факультета «Механизация» Кубанского государственного аграрного университета;

С. В. КУРИЛОВ — кандидат технических наук, зав. Кафедрой «Детали машин» Костромской государственной сельскохозяйственной академии;

С. П. СКРИПКИН — кандидат технических наук, профессор кафедры «Детали машин» Костромской государственной сельскохозяйственной академии.

Обложка

Е. А. ВЛАСОВА

Охраняется законом РФ об авторском праве.
Воспроизведение всей книги или любой ее
части запрещается без письменного
разрешения издателя.

Любые попытки нарушения закона будут
преследоваться в судебном порядке.

© Издательство «Лань», 2024

© В. И. Андреев, И. В. Павлова, 2024

© Издательство «Лань»,

художественное оформление, 2024

ОГЛАВЛЕНИЕ

Предисловие	5
-------------------	---

Часть первая

Конструирование привода. Расчет механических передач	7
--	---

Глава 1

Общие сведения о проектировании.

Требования к выполнению расчетов	8
1.1. Основные термины и понятия	8
1.2. Основные условные обозначения и единицы измерения физико-механических величин	9
1.3. Кратные и дольные единицы физико-механических величин	12
1.4. Сокращения, допускаемые в текстовой части проектов ...	13
1.5. Требования к изделиям. Общие принципы конструирования	14
1.6. Техника выполнения расчетов	18

Глава 2

Выбор электродвигателя. Кинематический и силовой

расчет привода	22
2.1. Общие сведения об электродвигателях	22
2.2. Методика выбора электродвигателя	23
2.3. Кинематический и силовой расчет привода	25
2.4. Пример выбора электродвигателя, кинематического и силового расчета привода	28

Глава 3

Зубчатые передачи	31
3.1. Общие сведения. Критерии работоспособности и расчета	31
3.2. Материалы зубчатых колес. Термообработка. Допускаемые напряжения	34
3.3. Методика расчета закрытых цилиндрических передач ...	38
3.4. Особенности расчета открытых зубчатых передач	46
3.5. Методика расчета конических зубчатых передач	47
3.6. Методика расчета планетарных передач	51
3.7. Методика расчета волновых зубчатых передач	56
3.8. Пример расчета цилиндрической косозубой передачи редуктора	59

Глава 4

Червячные передачи	66
4.1. Общие сведения	66
4.2. Геометрия и кинематика передач. Силы в передаче	68
4.3. Материалы червячных пар. Допускаемые напряжения ...	71
4.4. Методика расчета передач	73

Глава 5

Ременные передачи	78
5.1. Общие сведения	78
5.2. Геометрия передач. Кинематика. Силы в передаче	79
5.3. Методика расчета плоскоремennых передач	82
5.4. Методика расчета клиноремennых передач	84
5.5. Расчет передач поликлиновым ремнем	88
5.6. Пример расчета клиноремennой передачи	90

Глава 6

Цепные передачи	92
6.1. Общие сведения	92
6.2. Методика расчета цепных передач	94

Глава 7

Фрикционные вариаторы	98
7.1. Общие сведения	98
7.2. Расчет вариаторов	101

Часть вторая

Расчет и проектирование валов. Подбор подшипников и муфт	107
---	-----

Глава 8

Валы и оси	108
8.1. Общие сведения	108
8.2. Предварительный расчет и проектирование валов	109
8.3. Первая эскизная компоновка редуктора	111
8.4. Разработка расчетных схем валов, эпюр моментов M и T	116
8.5. Расчет (подбор) шпоночных и шлицевых соединений	119
8.6. Общее конструирование валов	126
8.7. Определение запасов усталостной и статической прочности	131
8.8. Пример предварительного расчета и проектирования вала	136
8.9. Пример уточненного расчета вала и построения эпюр моментов M и T	137
8.10. Пример определения запасов усталостной и статической прочности	139

Глава 9

Конструирование подшипниковых узлов	142
9.1. Общие сведения о подшипниках качения	142
9.2. Проектирование подшипниковых узлов и конструкции опор	145
9.3. Подбор (расчет) подшипников качения по динамической грузоподъемности	151
9.4. Выбор посадок и монтаж подшипников	155
9.5. Пример расчета (подбора) подшипников качения	158

Глава 10

Выбор и конструирование муфт	161
10.1. Классификация и назначение муфт	161

10.2. Расчет (выбор) неуправляемых муфт	164
10.3. Расчет управляемых (цепных) муфт	169
10.4. Выбор (расчет) самоуправляемых муфт	176

Часть третья

Разработка технического проекта привода	179
--	------------

Глава 11

Конструирование корпусов и деталей передач	180
11.1. Конструирование корпусов редукторов	180
11.2. Конструирование зубчатых и червячных колес	184
11.3. Конструирование шкивов и звездочек	187
11.4. Выбор посадок деталей передач	190

Глава 12

Проектирование эксплуатационных устройств привода	199
12.1. Натяжные устройства ременных и цепных передач	199
12.2. Тепловой расчет редукторов	203
12.3. Выбор смазочных устройств и способов уплотнения	205

Часть четвертая

Проектирование простейших грузоподъемных и грузозахватных устройств	213
--	------------

Глава 13

Общие сведения	214
13.1. Домкраты	214
13.2. Лебедки	219
13.3. Тали	220
13.4. Грузозахватные устройства	222

Глава 14

Методика расчета	224
14.1. Домкраты	224
14.2. Лебедки	229
14.3. Тали	232
14.4. Грузозахватные устройства	233

Часть пятая

Оформление конструкторских документов	237
--	------------

Глава 15

Текстовые конструкторские документы	238
15.1. Спецификации	238
15.2. Расчетно-пояснительная записка	240

Глава 16

Разработка графических документов	242
16.1. Чертеж общего вида	242
16.2. Сборочный чертеж	244
16.3. Сборочный чертеж привода	247
16.4. Рабочие чертежи деталей	248
16.5. Примеры выполнения рабочих чертежей и сборочных чертежей редукторов	256
16.6. Пример выполнения спецификации редуктора	274

Глава 17

Проектирование с использованием ЭВМ	277
17.1. Общие сведения о системах САПР	277
17.2. Назначение системы «КОМПАС»	278
17.3. Выполнение рабочих чертежей деталей в «КОМПАС-ГРАФИК»	279
17.4. Создание сборочного чертежа редуктора в «КОМПАС-ГРАФИК»	285

Приложения

Приложение 1

Нормальные линейные размеры, ГОСТ 6636-69	288
---	-----

Приложение 2

Асинхронные электродвигатели	290
------------------------------------	-----

Приложение 3

Болты	294
-------------	-----

Приложение 4

Гайки, ГОСТ 5915-70	295
---------------------------	-----

Приложение 5

Винты	297
-------------	-----

Приложение 6

Шайбы	298
Шайбы простые, ГОСТ 11371-78	298
Шайбы пружинные, ГОСТ 6402-70	299
Шайбы косые, ГОСТ 10906-78	300

Приложение 7

Подшипники качения	302
Подшипники шариковые радиальные однорядные, ГОСТ 8338-75	302
Подшипники роликовые радиальные с короткими цилиндрическими роликами, ГОСТ 8328-75	307
Подшипники шариковые радиально-упорные однорядные, ГОСТ 831-75	316
Подшипники роликовые конические однорядные, ГОСТ 333-79	327

Приложение 8

Штифты	333
Цилиндрические штифты	333
Конические штифты	333

Приложение 9

Прокатные профили	335
Швеллеры, ГОСТ 8240-89	335
Уголки равнополочные, ГОСТ 8509-86	337
Уголки неравнополочные, ГОСТ 8510-86	338

Приложение 10	
Шпонки	340
Шпонки призматические, ГОСТ 23360-78	340
Шпонки сегментные, ГОСТ 24071-80	341
Приложение 11	
Шлицы прямобочные, ГОСТ 1139-80	343
Приложение 12	
Шпилнты, ГОСТ 397-79	345
Литература	346