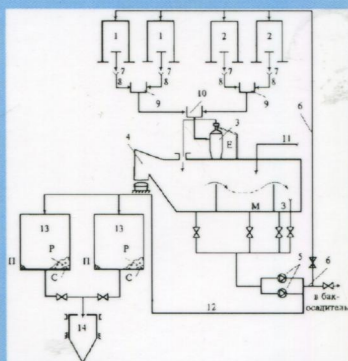


Л. И. Соколов

ОЧИСТКА ЭМУЛЬСИОННЫХ СТОЧНЫХ ВОД В МАШИНОСТРОЕНИИ



Л. И. Соколов

**ОЧИСТКА ЭМУЛЬСИОННЫХ
СТОЧНЫХ ВОД
В МАШИНОСТРОЕНИИ**

Монография

Москва Вологда
«Инфра-Инженерия»
2021

УДК 628.31.4
ББК 38.761.204
С59

Р е ц е н з е н т :

Л. Г. Рувина, доктор биологических наук, профессор,
декан факультета экологии Вологодского государственного университета

Соколов, Л. И.

С59 Очистка эмульсионных сточных вод в машиностроении : монография / Л. И. Соколов. – Москва ; Вологда : Инфра-Инженерия, 2021. – 78 с.
ISBN 978-5-9729-0685-7

Приведены данные о различных методах очистки концентрированных разбавленных маслоэмульсионных сточных вод, представлены результаты экспериментальных исследований очистки эмульсионных сточных вод коагулянтном, полученным из отходов шлифовального производства.

Для научных работников, преподавателей, аспирантов и студентов вузов. Может быть полезно технологам и проектировщикам производств металлообработки и машиностроения.

УДК 628.31.4
ББК 38.761.204

ISBN 978-5-9729-0685-7

© Соколов Л. И., 2021

© Издательство «Инфра-Инженерия», 2021

© Оформление. Издательство «Инфра-Инженерия», 2021

ОГЛАВЛЕНИЕ

Введение	3
1. Состав и технологические схемы очистки маслоэмульсионных сточных вод	4
2. Состав и свойства смазочно-охлаждающих жидкостей.....	6
2.1. Физико-химический состав смазочно-охлаждающих жидкостей.....	7
3. Межоперационная очистка и подача смазочно-охлаждающих жидкостей в зону обработки металла	16
4. Обезвреживание и утилизация отработанных СОЖ. Классификация методов очистки маслоэмульсионных сточных вод.....	24
5. Изучение возможности повторного использования очищенной сточной воды для приготовления СОЖ.....	37
6. Задачи исследований процессов очистки маслоэмульсионных сточных вод на основе ресурсосберегающего принципа	43
7. Эксперимент по разделению эмульсий на ультрафильтрационной установке	44
8. Экспериментальные исследования по применению повторно используемой очищенной сточной воды для приготовления смазочно- охлаждающих жидкостей	46
8.1. Общая методика исследований.....	46
8.2. Изучение состава смазочно-охлаждающих жидкостей в процессе их эксплуатации.....	47
8.3. Лабораторные исследования СОЖ, приготовленных на очищенной промышленной сточной воде.....	51
8.4. Производственные испытания СОЖ, приготовленных на очищенной промышленной сточной воде.....	55
8.5. Обоснование допустимых уровней показателей качества очищенной сточной воды, используемой для приготовления СОЖ.....	59
8.6. Экспериментальная проверка возможности очистки маслоэмульсионных сточных вод шлифовальным шламом.....	65
Библиографический список.....	71