

28.09.15

WWW.ELCOMDESIGN.RU

ЭК

Электронные компоненты

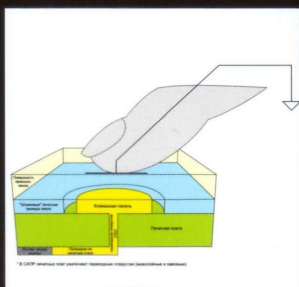
Журнал для разработчиков: компоненты, решения, теория, опыт, события, обзоры

МЕДИАГРУППА «ЭЛЕКТРОНИКА»

9/2015

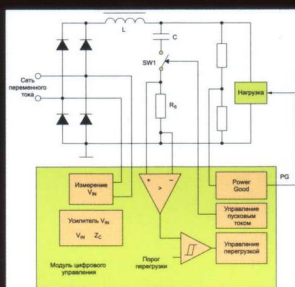
(с. 10) >>>

Технология CapSens, принцип действия и конструктивные особенности



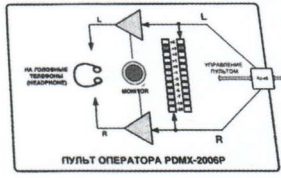
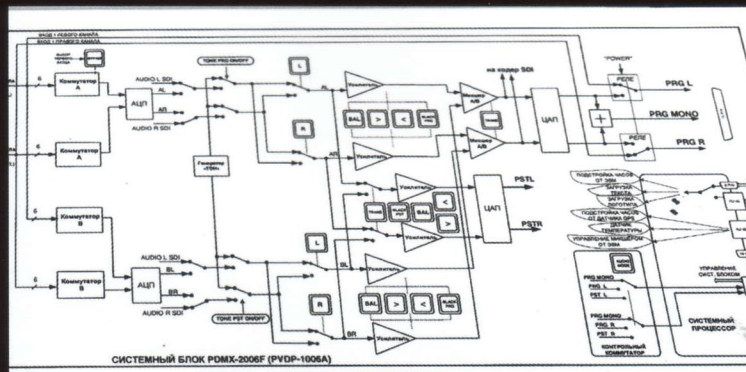
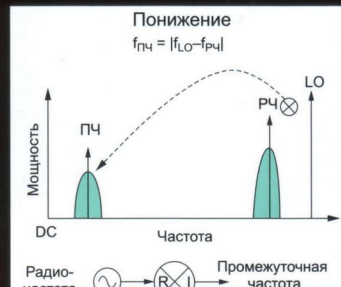
(с. 26) >>>

Как ограничить пусковой ток выпрямителей



(с. 46) >>>

Основные характеристики и типы смесителей



Аналоговые компоненты

с них начиналась электроника

С. 46



содержание ЭК №9/2015

РАЗРАБОТКА И КОНСТРУИРОВАНИЕ

6 Сергей Архипов
Искажения сигналов

10 Юрий Страшун
Технология Cypress для управления сенсорными панелями

14 Гарольд Уолкер
Модуляция со сверхузкой полосой

БЕСПРОВОДНЫЕ ТЕХНОЛОГИИ

17 Стефан Понгратц
Характеристики кабелей и антенн

ИСТОЧНИКИ ПИТАНИЯ

22 Николай Комков
Проектирование цепи обратной связи DC/DC-преобразователей с управлением по напряжению

26 Владимир Деревятников
Ограничение пускового тока в источниках питания AC/DC и выпрямителях

30 Младен Иванович, Фред Сойер
Полумостовые обратнoходовые преобразователи

34 Владимир Кондратьев
Как выбрать ШИМ-контроллер для понижающего преобразования с малым временем включения

38 Доусон Хуанг
Пушпульный DC/DC-драйвер LT3999: просто и эффективно

ИЗМЕРИТЕЛЬНЫЕ СРЕДСТВА И ПРИБОРЫ

42 Хиро Маехара
Ускорение поиска паразитных составляющих в 500 раз с помощью векторного анализатора цепей

www.elcp.ru

Руководитель направления «Разработка электроники» и главный редактор **Леонид Чанов**; ответственный секретарь **Марина Грачёва**; редакторы: **Елизавета Воронина**; **Виктор Ежов**; **Екатерина Самкова**; **Владимир Фомичёв**; **Леонид Чанов**; редакционная коллегия: **Владимир Фомичёв**; **Леонид Чанов**; директор по рекламе: **Ольга Попова**; реклама: **Антон Денисов**; **Елена Живова**; распространение и подписка: **Марина Панова**, **Василий Рябишников**; директор издательства: **Михаил Симаков**

Адрес издательства: Москва, 115114, ул. Дербеневская, д. 1, п/я 35, тел.: (495) 741-7701; факс: (495) 741-7702; эл. почта: info@elcp.ru, www.elcp.ru

ПРЕДСТАВИТЕЛЬСТВА: Мир электроники (Самара): 443080, г. Самара, ул. Революционная, 70, литер 1; тел./факс: (846) 267-3139, 267-3140; e-mail: info@eworld.ru, www.eworld.ru. Радиоэлектроника: 620107, г. Екатеринбург, ул. Гражданская, д. 2, тел./факс: (343) 370-33-84, 370-21-69, 370-19-99; e-mail: info@radioel.ru, www.radioel.ru. ЭЛКОМ (Ижевск): г. Ижевск, ул. Ленина, 38, офис 16, тел./факс: (3412) 78-27-52, e-mail: office@elcom.udmlink.ru, www.elcompany.ru. ЭЛКОТЕЛ (Новосибирск): г. Новосибирск, м/р-н Горский, 61; тел./факс: (3832) 51-56-99, 59-93-31; e-mail: info@elcotel.ru, www.elcotel.ru. Издательство «Электроника инфо»: 220015, Республика Беларусь, г. Минск, пр. Пушкина 29Б. Тел./факс: +375 (17) 204-40-00. E-mail: electronica@nsys.by, www.electronica.by.

Журнал включен в Реферативный журнал и Базы данных ВНИТИ. Сведения о журнале ежегодно публикуются в международной справочной системе по периодическим и продолжающимся изданиям «Ulrich's Periodicals Directory». Использование материалов возможно только с согласия редакции. При перепечатке материалов ссылка на журнал «Электронные компоненты» обязательна. Ответственность за достоверность информации в рекламных объявлениях несут рекламодатели.

Индекс для России и стран СНГ по каталогу агентства «Роспечать» — 47298, индекс для России и стран СНГ по объединенному каталогу «Пресса России. Российские и зарубежные газеты и журналы» — 39459. Свободная цена. Издание зарегистрировано в Комитете РФ по печати. ПИ №77-17143. Издание зарегистрировано на Украине, свидетельство о государственной регистрации КВН№17602-6452 ПР.

Подписано в печать 03.09.2015 г.

Учредитель: ООО «ИД Электроника». Тираж 6000 экз.

Отпечатано в типографии ООО «Акцент Групп», 194044, Санкт-Петербург, Б. Сампсониевский пр., д. 60 лит. И

Honeywell

TDK

SICK

VISHAY

BOURNS

ICR

TE
connectivity

Panasonic

JAMICON

MASTECH

MITSUBISHI
ELECTRIC

UNIT

murata
Advanced in Electronics

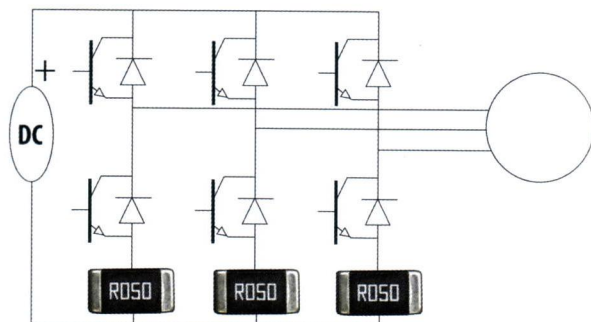
SOLOMON



BOURNS

ИЗМЕРЕНИЕ И КОНТРОЛЬ ТОКА

с токоизмерительными резисторами **CRA2512**



Лучшее решение
для стабилизации рабочих
режимов при нагреве
и увеличении тока

НАДЕЖНО

СТАБИЛЬНО

НЕДОРОГО

www.platan.ru
ПЛАТАН

Офисы в Москве: м. Молодежная, ул. Ивана Франко, 40, стр. 2, (495) 97 000 99, platan@aha.ru;
м. Электрозаводская, ул. Б. Семеновская, 40, стр. 26, БЦ Arat, (495) 744 70 70, platan@platan.ru
Офис в Санкт-Петербурге: ул. Зверинская, 44, (812) 232 88 36, baltika@platan.spb.ru

РЕКЛАМА

СОДЕРЖАНИЕ

4

АНАЛОГОВЫЕ КОМПОНЕНТЫ

46 Ярослав Полевой
Параметры и типы смесителей

50 Джон Колдвел
Стабилизация дифференциальных усилителей

54 Стюарт Смит, Бич Фам
Построение двухполупериодной схемы
выпрямителя с помощью ОУ
с однополярным питанием

56 Джастин О'Шей, Стив Боулинг, Франк Элоу
Создание аудиоусилителей класса D

58 Вики Вонг, Ёшинори Кусуда
Операционные усилители с нулевым дрейфом

ДАТЧИКИ

62 Мартин Гриммер
Высокоинтегрированные сенсорные модули
с 10 степенями свободы

ДИСКРЕТНЫЕ СИЛОВЫЕ КОМПОНЕНТЫ

66 Дмитрий Титушкин, Алексей Сурма,
Анатолий Черников, Сергей Матюхин
Новые возможности изготовления мощных
быстродействующих тиристоров

70 Виктор Дорофеев
Фазовый шум и его влияние
на преобразование мощности

МИКРОКОНТРОЛЛЕРЫ И МИКРОПРОЦЕССОРЫ

73 Олег Юрков
Семейство микроконтроллеров Renesas RZ

ПАССИВНЫЕ КОМПОНЕНТЫ

84 Александр Хабаров
Преимущества фильтров ЭМП без диэлектриков
со встроенной защитой от перенапряжения

90 Сергей Александров
Как увеличить срок службы алюминиевых
конденсаторов

СПРАВОЧНЫЕ СТРАНИЦЫ

94 Измеритель угла поворота
от Allegro MicroSystems

95 Семейство корректоров коэффициента
мощности от Power Integrations

98 **НОВЫЕ КОМПОНЕНТЫ
НА РОССИЙСКОМ РЫНКЕ**