

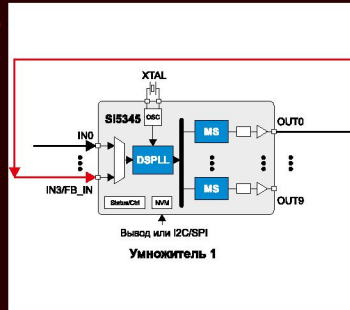
(с. 6) >>

Дмитрий Боднарь, генеральный директор АО «Синтез Микроэлектроника», о военной и гражданской микроэлектронике



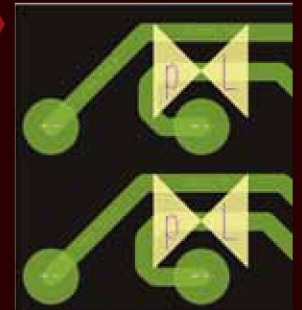
(с. 54) >>

Насколько эффективна конфигурация древнего Уробороса во времязадающих цепочках



(с. 68) >>

Продолжаем рассказ о САПР OrCad / ALLEGRO PCB EDITOR. На этот раз речь о графическом интерфейсе



Storage

3<sup>rd</sup> parties Apps

App 1

App 2

App 3

App 4

M2M Store

Apps API

Core Network

# Wi-Fi, LoRa, IoT

## с. 22

WWW.ACTEL.RU

Новый отладочный набор от дизайн-центра ООО "ПСР Актел"

# содержание ЭК №4/2018

## РЫНОК

6 Дмитрий Боднарь  
**Мировая рокировка военной и гражданской микроэлектроники. Везде, кроме России**

## ТОПОЛОГИЯ ПЕЧАТНЫХ ПЛАТ

12 Павел Демидов  
**Какие возможности САПР электронных устройств наиболее востребованы и почему**

## ИСПЫТАНИЕ И ТЕСТИРОВАНИЕ

18 Алексей Иванов  
**Проверка поддержки стандарта IEEE 1149.1 микроконтроллером 1887BE7T от АО «НИИЭТ»**

## БЕСПРОВОДНЫЕ ТЕХНОЛОГИИ

22 Петр Радин  
**Проблемы, связанные с новыми стандартами Wi-Fi 802.11ac и 802.11ax**

26 Сергей Орлов, Ольга Мельникова  
**Разработка беспроводных устройств на основе технологии LoRa**

30 Сангкио Шин  
**Моделирование систем NB-IoT**

36 Иван Крылов  
**Узкополосные и широкополосные каналы**

## СЕТИ И ИНТЕРФЕЙСЫ

38 Ханс-Петер Людик  
**Быстрая и простая реализация последовательных интерфейсов**

## МОДУЛИ И ИСТОЧНИКИ ПИТАНИЯ

42 Евгений Крайнев  
**Электронная нагрузка с преобразователем SEPIC**

46 Дмитрий Каплун, Юрий Сердитов  
**DC/DC-преобразователи и LDO-стабилизаторы напряжения от STMicroelectronics**

[www.elcp.ru](http://www.elcp.ru)

Руководитель направления «Разработка электроники» и главный редактор **Леонид Чанов**  
редакторы: **Владимир Фомичёв**; **Леонид Чанов**;

редакционная коллегия: **Владимир Фомичёв**; **Леонид Чанов**; реклама: **Антон Денисов**; **Елена Живова**;

распространение и подписка: **Марина Панова**, **Василий Рябишников**; директор издательства: **Михаил Симаков**

**Адрес издательства:** Москва, 115114, ул. Дербеневская, д. 1, п/я 35, тел.: (495) 741-7701; факс: (495) 741-7702; эл. почта: [info@elcp.ru](mailto:info@elcp.ru), [www.elcp.ru](http://www.elcp.ru)

**ПРЕДСТАВИТЕЛЬСТВА:** Мир электроники (Самара): 443080, г. Самара, ул. Революционная, 70, литер 1; тел./факс: (846) 267-3139, 267-3140; e-mail: [info@eworld.ru](mailto:info@eworld.ru), [www.eworld.ru](http://www.eworld.ru). Радиоэлектроника: 620107, г. Екатеринбург, ул. Гражданская, д. 2, тел./факс: (343) 370-33-84, 370-21-69, 370-19-99; e-mail: [info@radioel.ru](mailto:info@radioel.ru), [www.radioel.ru](http://www.radioel.ru). ЭЛКОМ (Ижевск): г. Ижевск, ул. Ленина, 38, офис 16, тел./факс: (3412) 78-27-52, e-mail: [office@elcom.udmlink.ru](mailto:office@elcom.udmlink.ru), [www.elcompany.ru](http://www.elcompany.ru). ЭЛКОТЕЛ (Новосибирск): г. Новосибирск, м/р-н Горский, 61; тел./факс: (3832) 51-56-99, 59-93-31; e-mail: [info@elcotel.ru](mailto:info@elcotel.ru), [www.elcotel.ru](http://www.elcotel.ru). Издательство «Электроника инфо»: 220015, Республика Беларусь, г. Минск, пр. Пушкина 29Б. Тел./факс: +375 (17) 204-40-00. E-mail: [electronica@nsys.by](mailto:electronica@nsys.by), [www.electronica.by](http://www.electronica.by).

Журнал включен в Реферативный журнал и Базы данных ВНИТИ. Сведения о журнале ежегодно публикуются в международной справочной системе по периодическим и продолжающимся изданиям «Ulrich's Periodicals Directory». Использование материалов возможно только с согласия редакции. При перепечатке материалов ссылка на журнал «Электронные компоненты» обязательна. Ответственность за достоверность информации в рекламных объявлениях несут рекламодатели.

Индекс для России и стран СНГ по каталогу агентства «Роспечать» — 47298, индекс для России и стран СНГ по объединенному каталогу «Пресса России. Российские и зарубежные газеты и журналы» — 39459. Свободная цена. Издание зарегистрировано в Комитете РФ по печати. ПИ №77-17143. Издание зарегистрировано на Украине, свидетельство о государственной регистрации КВН№17602-6452 ПР.

Подписано в печать 05.04.2017 г.

Учредитель: ООО «ИД Электроника». Тираж 6000 экз.

Отпечатано в типографии «Принт24»

192102, Санкт-Петербург, ул. Самойловой, д.5, литер В

Honeywell

TDK

SICK

VISHAY

3M

ROHM

TE

Panasonic

JAMICON

MASTECH

MITSUBISHI ELECTRIC

UNI-T

muRata



## ИСТОЧНИКИ ПИТАНИЯ

**muRata** **PS**  
Murata Power Solutions

 **ПЛАТАН**  
www.platan.ru

Офисы в Москве: м. Молодежная, ул. Ивана Франко, 40, стр. 2, (495) 97 000 99, info@platan.ru;  
м. Электровзводская, ул. Б. Семеновская, 40, стр. 26, БЦ Агат, (495) 744 70 70, platan@platan.ru  
Офис в Санкт-Петербурге: ул. Зверинская, 44, (812) 232 88 36, baltika@platan.spb.ru

- DC-DC преобразователи стабилизированные и нестабилизированные
- Неизолированные POL DC-DC преобразователи
- Неизолированные DC-DC преобразователи для ИС памяти и микропроцессоров
- AC-DC преобразователи с высокой плотностью мощности

РЕКЛАМА

### ДИСКРЕТНЫЕ СИЛОВЫЕ КОМПОНЕНТЫ

50 Мартин Шульц  
Полупроводниковые решения для энергонакопительных систем на тяговом транспорте малой мощности

### ГЕНЕРАТОРЫ, ТАЙМЕРЫ И СИНТЕЗАТОРЫ СИГНАЛОВ

54 Александр Зубарев  
Применение умножителей частоты Si534x с уменьшением джиттера от компании Silicon Labs

### ДАТЧИКИ

58 Джон Остин  
Дистанционный мониторинг температуры на основе удаленных диодов

### МИКРОКОНТРОЛЛЕРЫ И МИКРОПРОЦЕССОРЫ

62 Алексей Колотников  
Применение SIMD-блока в процессоре «Байкал-Т1» для шифрования по ГОСТ 28147-89

### ВСТРАИВАЕМОЕ ПО

66 Валерий Мильх  
Безопасная операционная система на примере ОС Microsoft Windows Embedded/IoT

### СРЕДСТВА РАЗРАБОТКИ

68 Антон Супонин  
Основы работы в САПР печатных плат OrCAD/Allegro PCB Editor 17.2. Часть 2

### ТЕОРИЯ И ПРАКТИКА

84 Григорий Аверьянов  
Некоторые способы подавления звона импульсных преобразователей

### СПРАВОЧНЫЕ СТРАНИЦЫ

88 Новинки месяца. Редакционный обзор

94 **НОВЫЕ КОМПОНЕНТЫ НА РОССИЙСКОМ РЫНКЕ**

# contents #4/2018

## ELECTRONIC COMPONENTS #4 2018

### MARKET

6 Dmitry Bodnar  
**Global Microelectronics Castling.  
Everywhere except Russia**

### PCB LAYOUT

12 Pavel Demidov  
**High-demand EDA Options**

### TEST AND MEASUREMENT

18 Alexey Ivanov  
**Testing IEEE 1149.1 Support by 1887BE7T MCU  
from NIET**

### WIRELESS

22 Peter Radin  
**Issues with New Wi-Fi 802.11ac and 802.11ax Standards**

26 Sergey Orlov and Olga Melnikova  
**Developing LoRa Wireless Devices**

30 Sangkyo Shin  
**NB-IoT System Modeling: Simple Doesn't Mean Easy**

36 Ivan Krylov  
**Narrow- and Wideband Channels**

### NETWORKS AND INTERFACES

38 Hans-Peter Lüdeke  
**Fast and Straightforward Implementation  
of Serial Interfaces**

### POWER SUPPLIES

42 Yevgeny Krainev  
**Electronic Load with SEPIC**

46 Dmitry Kaplun and Yury Serditov  
**DC-DC Converters and LDO Regulators  
from STMicroelectronics**

### DISCRETE POWER

50 Martin Schulz  
**Semiconductor Solutions for Energy Storage Systems  
in Light Traction Vehicles**

### OSCILLATORS, TIMERS AND WAVEFORM SYNTHESIZERS

54 Alexander Zubarev  
**Applying Si534x Frequency Multipliers  
with Reduced Jitter from Silicon Labs**

### SENSORS

58 John Austin  
**Remote Diode Conditioning ICs Provide Cost Effective  
Alternative to Traditional Conditioning Solutions**

### MCU AND MPU

62 Alexey Kolotnikov  
**Applying SIMD in Baikal-T1 for Encryption According  
to GOST 28147-89**

### EMBEDDED SOFT

66 Valery Milykh  
**OS Microsoft Windows Embedded/IoT  
as a Safe Operational System**

### DEVELOPMENT TOOLS

68 Anton Suponin  
**Basic Operation of PCB EDA OrCAD/  
Allegro PCB Editor 17.2. Part 2**

### THEORY AND PRACTICE

84 Grigory Averyanov  
**Some Methods of Suppressing Ringing of Switching  
Power Converters**

### REFERENCE PAGES

88 **Newly-Designed Products. Monthly Editorial Review**

94 **NEW COMPONENTS  
IN THE RUSSIAN MARKET**