

МЕДИАГРУППА «ЭЛЕКТРОНИКА»

11/2019

(с. 8) >>



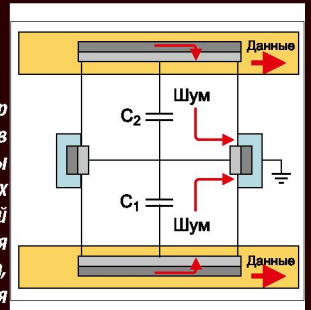
Владимир Ботанцов, генеральный директор «Сканти»: «Мы вышли из зоны комфорта»

(с. 54) >>



Разнообразие многоканальных источников питания от компании Rohde & Schwarz

(с. 76) >>



Выбор компонентов защиты электрических цепей от перенапряжения не так прост, как кажется

Сети и интерфейсы

с. 26

2020

Разность потенциалов земли: ±7 В

$V_{CM} = (V_A + V_B) / 2$

Векторная диаграмма напряжения

содержание ЭК

№ 1 1 / 2019

РЫНОК

6 Илья Лебедев

Изучение спроса на продажи, или способ выживания на компонентном рынке

8 Новая реальность «Сканти»

РАЗРАБОТКА И КОНСТРУИРОВАНИЕ

12 Иштван Новак

Потери сигнала из-за отражений на неоднородностях в линии передачи

ТОПОЛОГИЯ ПЕЧАТНЫХ ПЛАТ

16 Юрий Сенякин

Зависимость вносимых потерь от гальванического покрытия и структуры линии передачи

БЕСПРОВОДНЫЕ ТЕХНОЛОГИИ

23 Михаил Абдрашитов

Антенна из метаматериала для WiMAX и WLAN

СЕТИ И ИНТЕРФЕЙСЫ

26 Андрей Чистохвалов

Приемники оптоволоконных линий передачи семейств HFBR-24XX и HFBR-25XX компании Broadcom

30 Джейсон Толлефсон

Оптимальный выбор беспроводной сети

32 Георгий Брызгалов

Применение LoRaWAN в интернете вещей

35 Дмитрий Романов

Развертывание интернета вещей: выбор стандарта и размера сети

40 Павел Константинов

Использование платформ с Bluetooth 5.1 для отслеживания объектов внутри помещения

www.elcp.ru

Руководитель направления «Разработка электроники» и главный редактор **Леонид Чанов**
редакторы: **Владимир Фомичёв**; **Леонид Чанов**;

редакционная коллегия: **Владимир Фомичёв**; **Леонид Чанов**; реклама: **Антон Денисов**; **Елена Живова**;

распространение и подписка: **Марина Панова**, **Василий Рябишников**; директор издательства: **Михаил Симаков**

Адрес издательства: Москва, 115114, ул. Дербеневская, д. 1, п/я 35, тел.: (495) 741-7701; факс: (495) 741-7702; эл. почта: info@elcp.ru, www.elcp.ru

ПРЕДСТАВИТЕЛЬСТВА: Мир электроники (Самара): 443080, г. Самара, ул. Революционная, 70, литер 1; тел./факс: (846) 267-3139, 267-3140; e-mail: info@eworld.ru, www.eworld.ru. Радиоэлектроника: 620107, г. Екатеринбург, ул. Гражданская, д. 2, тел./факс: (343) 370-33-84, 370-21-69, 370-19-99; e-mail: info@radioel.ru, www.radioel.ru. ЭЛКОМ (Ижевск): г. Ижевск, ул. Ленина, 38, офис 16, тел./факс: (3412) 78-27-52, e-mail: office@elcom.udmlink.ru, www.elcompany.ru. ЭЛКОТЕЛ (Новосибирск): г. Новосибирск, м/р-н Горский, 61; тел./факс: (3832) 51-56-99, 59-93-31; e-mail: info@elcotel.ru, www.elcotel.ru. Издательство «Электроника инфо»: 220015, Республика Беларусь, г. Минск, пр. Пушкина 29Б. Тел./факс: +375 (17) 204-40-00. E-mail: electronica@nsys.by, www.electronica.by.

Журнал включен в Реферативный журнал и Базы данных ВНИТИ. Сведения о журнале ежегодно публикуются в международной справочной системе по периодическим и продолжающимся изданиям «Ulrich's Periodicals Directory». Использование материалов возможно только с согласия редакции. При перепечатке материалов ссылка на журнал «Электронные компоненты» обязательна. Ответственность за достоверность информации в рекламных объявлениях несут рекламодатели.

Индекс для России и стран СНГ по каталогу агентства «Роспечать» — 47298, индекс для России и стран СНГ по объединенному каталогу «Пресса России. Российские и зарубежные газеты и журналы» — 39459. Свободная цена. Издание зарегистрировано в Комитете РФ по печати. ПИ №77-17143. Издание зарегистрировано на Украине, свидетельство о государственной регистрации КВН№17602-6452 ПР.

Подписано в печать 04.11.2019 г.

Учредитель: ООО «ИД Электроника». Тираж 6000 экз.

Отпечатано в типографии «Премиум Пресс»
197374, Санкт-Петербург, ул. Оптиков, 4

JTAG 25 1993 2018
TECHNOLOGIES

Мы обеспечиваем тестирование всех видов современной электроники с уникальным уровнем поддержки.
Периферийное сканирование – это мы.

РАЗРАБОТКА
Получайте полностью работоспособные опытные образцы

ПРОИЗВОДСТВО
Сделайте производственную линию совершенной с технологиями JTAG

СЕРВИСНОЕ ОБСЛУЖИВАНИЕ И РЕМОНТ
Ремонтируйте цифровые платы даже при отсутствии САД-данных на них

www.jtag.com • www.jtaglive.com • +7 812 602 09 15 ✉ russia@jtag.com

РЕКЛАМА

ИСТОЧНИКИ И МОДУЛИ ПИТАНИЯ

46 Анил Теликепалли, Наззарено Розетти, Симо Радович
Понижающие преобразователи для систем отслеживания ресурсов

50 Д.К. Сингх, Давид Жан
Повышение эффективности системы батарейного резервирования с помощью понижающе-повышающего контроллера

54 Сергей Круглов
Питаемся правильно. Обзор источников питания компании Rohde & Schwarz

ИЗМЕРИТЕЛЬНЫЕ СРЕДСТВА И ПРИБОРЫ

58 Виктор Макаров
Свежая кровь. Необходимость обновления парка измерительного оборудования на примере характериографов

АНАЛОГОВЫЕ КОМПОНЕНТЫ

63 Ярослав Шутов
Составные усилители с высокой нагрузочной способностью и высокой точностью

ГЕНЕРАТОРЫ, ТАЙМЕРЫ И СИНТЕЗАТОРЫ СИГНАЛОВ

68 Тим Галла
Выбор генератора с фазовой автоподстройкой частоты

МИКРОКОНТРОЛЛЕРЫ И МИКРОПРОЦЕССОРЫ

71 Евгений Говоров
Микроконтроллеры i.MX 7ULP от NXP Semiconductors

ПАССИВНЫЕ КОМПОНЕНТЫ

76 Игорь Колобов
Защита от перенапряжений

80 Марк Лапс
Технологии многослойных керамических конденсаторов для систем с высокой плотностью мощности

СПРАВОЧНЫЕ СТРАНИЦЫ

83 Новинки месяца. Редакционный обзор

89 Прецизионный термостатированный малозумящий кварцевый генератор ГК 359-TC

90 Александр Кораблев
Гальванические развязки компании Analog Devices

94 **НОВЫЕ КОМПОНЕНТЫ НА РОССИЙСКОМ РЫНКЕ**

contents # 11 / 2019

ELECTRONIC COMPONENTS # 11 / 2019

MARKET

6 Ilya Lebedev
Demand Analysis of Sales, or The way of Surviving at Electronic Components Market

8 **New Reality of Scanti**

DESIGN AND DEVELOPMENT

12 Istvan Novak
How Much Signal Do We Lose Due to Reflections?

PCB LAYOUT

16 Yuri Senyakin
Insertion Loss Performance Differences Due to Plated Finish and Circuit Structure

WIRELESS

23 Mikhail Abdrashitov
Gain-Enhanced Antenna with Metamaterial Structure and Pin Array Reflector for WiMAX and WLAN Applications

NETWORKS AND INTERFACES

26 Andrey Chistokhvalov
Broadcom's Fiber Optic Receivers HFBR-24XX and HFBR-25XX Families

30 Jason Tollefson
What's the Right Wireless Tool for the Job?

32 George Bryzgalov
Inside the LoRaWAN Network Technology

35 Dmitry Romanov
IoT Deployment: Selecting Network Standard and Size

40 Pavel Konstantinov
Using Bluetooth 5.1 Platforms for Indoor Tracking

POWER SUPPLIES

46 Anil Telikepalli, Nazzareno Rossetti and Simo Radovic
The Right Buck Converter Can Make Your Small Asset Tracker Last Longer

50 D.K.Singh and David Zhan
Achieve up to 99% Efficiency in a Robust Battery Backup System Using a True Bidirectional Buck-Boost Controller

54 Sergey Kruglov
Reviewing Power Supplies from Rohde & Schwarz

INSTRUMENTATION

58 Victor Makarov
Renovation of Measuring Equipment Park as Exemplified in Curve-tracing Oscilloscope

ANALOG

63 Yaroslav Shutov
Composite Amplifiers: High Output Drive Capability with Precision

OSCILLATORS, TIMERS AND SIGNAL SYNTHESIZERS

68 Tim Galla
Selecting Phase-Locked Oscillators for Frequency Synthesis

MICROCONTROLLERS AND MICROPROCESSORS

71 Yevgeny Govorov
i.MX 7ULP MCU from NXP Semiconductors

PASSIVE

76 Igor Kolobov
Transient Voltage Suppression

80 Mark Laps
Class I Ceramic Technologies for High Power Density Applications

REFERENCE PAGES

83 **Newly-Designed Products. Monthly Editorial Review**

89 **High-Precision Temperature-controlled Low-Noise Crystal Oscillator GK 359-TS**

90 Alexander Korablyov
Galvanic Isolation from Analog Devices

94 NEW COMPONENTS IN THE RUSSIAN MARKET