

# КАУЧУК & РЕЗИНА

Издаётся с 1927 года

ISSN 0022-9466

Возможность эффективной замены стирольно-инденовой смолы олигомерным мягчителем – темной нефтеполимерной смолой Пиропласт.

20

Создание полимерных нанокомпозитов, формирующихся в результате смешивания полимеров и наноразмерных наполнителей различной природы

6

III Всероссийская конференция «Каучук и Резина: традиции и новации» - полная картина развития отрасли

47



Редакционная коллегия

Берлин Александр Александрович  
Академик РАН

Бушуев Владимир Владимирович  
Проф., к.т.н.

Вольфсон Светослав Исаакович  
Проф., д.т.н.

Григорян Галина Викторовна  
к.х.н.

Золотарёв Валентин Лукьянович  
к.х.н.

Каблов Виктор Федорович  
Проф., д.т.н.

Кулезнев Валерий Николаевич  
Проф., д.х.н.

Лихолобов Владимир Александрович  
Чл.-корр. РАН

Люсова Людмила Ромуальдовна  
Проф., д.т.н.

Новаков Иван Александрович  
Академик РАН

Папков Владимир Сергеевич  
Проф., д.х.н.

Пичугин Александр Матвеевич  
к.т.н.

Потапов Евгений Эдуардович  
Проф., д.х.н.

Радбиль Аркадий Бенъяминович  
д.т.н.

Хорольский Михаил Степанович  
к.т.н.

Чурсова Лариса Владимировна  
к.т.н.

Модификация

6 Влияние наноразмерных модификаций диоксида титана со структурами анатаза и  $\eta$ -TiO<sub>2</sub> на структурные характеристики и свойства нанокомпозитов на основе 1,2-полибутадиена

Кузьмичева Г.М., Юловская В.Д., Доморощина Е.Н., Оболенская Л.Н., Ившина А.Г., Карпова С.Г., Копылова Е.В., Савинкина Е.В.

12 Исследование модификации эластомеров газообразным фтором и ее влияния на фрикционные свойства и морфологию поверхности

Назаров В.Г., Столяров В.П., Пятаев И.С., Максимова Ю.А., Васильева С.Н., Михалева Л.А.

Наполнители

16 Новые направления использования технического углерода. Повышение плодородия почв

Раздьяконова Г.И., Лихолобов В.А., Березин Л.В., Хамова О.А.

Ингредиенты

20 Новый эффективный олигомерный мягчитель шинных резин

Думский Ю.В., Бутов Г.М., Чередникова Г.Ф., Думский С.Ю., Кострубина Е.В., Кузнецова Н.А.

22 Rhein Chemie открывает в России производство преддиспергированных полимерсвязанных добавок. Акцент на качество и рентабельность

М. Биттерлих

Рецептуростроение

24 Влияние органосиланов на свойства смесей и резин на основе БНКС-40АМН и кремнекислотного наполнителя

Овсянникова Д.В., Соловьева О.Ю., Соловьев М.Е., Луцицкая Е.А.

Резинотканевые материалы

28 Материалы пониженной пожарной опасности с вулканизованным покрытием на основе элементосилоксановых олигомеров

Хелвина О.Г.

Моделирование и расчёты

32 Долговечность элементов конструкций из слабосжимаемых эластомеров

Козуб Ю.Г.

**36** Исследование и пути совершенствования машины для разрезания утилизируемых шин

*Вещев А.А., Соколов А.Е.*

**40** К вопросу оптимизации литьевого формования РТИ

*Баранов А.В., Дахин О.Х.*

## Прогнозирование

**44** Прогнозирование сохранения работоспособности резиновых корпусов лицевых частей противогазов

*Резниченко Д.С., Седов В.В., Юрцев Л.Н.*

## Конференции

**47** От каучуков до резинотехнических изделий: отраслевой форум в Экспоцентре

*Резниченко С.В., Морозов Ю.Л., Коникина Т.Б.*

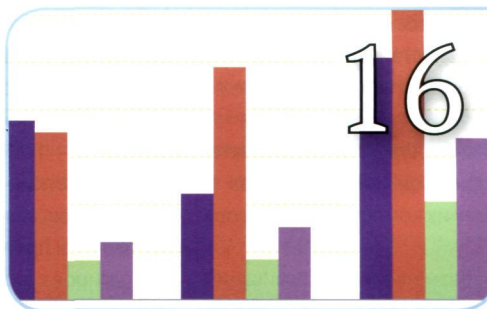
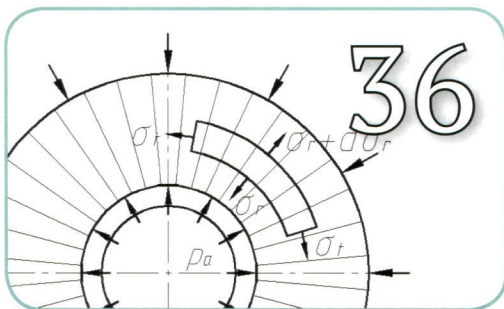
**58** Конференции компании Инвентра (Креон) в 2013 г.

*По материалам пост-релизов*

## Информация

**60** Учредительная Конференция Ассоциации Производителей Клеев и Герметиков

**61** Аннотации / Abstracts



Журнал «КАУЧУК И РЕЗИНА»

Учредитель ООО «Издательство «КАУЧУК И РЕЗИНА»

Свидетельство о регистрации журнала 01555, выдано Министерством печати и информации РФ

Журнал выходит 1 раз в 2 месяца

**Исполнительный директор издательства**  
Т.Б. Коникина

**Главный редактор журнала**  
С.В. Резниченко, Проф., д.т.н.

**Заместители главного редактора**  
М.Ф. Бухина, Проф., д.т.н.  
Ю.Л. Морозов, Проф., д.т.н.

**Редактор**  
Кузнецова М.Ф.

**Выпускающий редактор**  
С.К. Телековский

**Дизайнер-верстальщик**  
Н.В. Степанов

Тираж 700 экз.

**Юридический адрес:**  
119992 Москва, ул. Ефремова д. 10

**Почтовый адрес:**  
111024 Москва, Перовский проезд, д.2, строение 1, НИИЭМИ для журнала «Каучук и резина»

Тел. (499) 245 69 82  
+7 (915) 346 37 30  
E-mail: kir@kired.ru

*Мнения авторов не всегда совпадают с мнением редакции и могут быть оспорены на страницах журнала.*

*Редакция не несет ответственности за информацию, содержащуюся в рекламных материалах. Напечатанные материалы не могут быть скопированы и использованы целиком или частично без разрешения редакции.*

Типография «Вива-Стар»  
107023, Москва,  
Электровзаводская ул., 20