

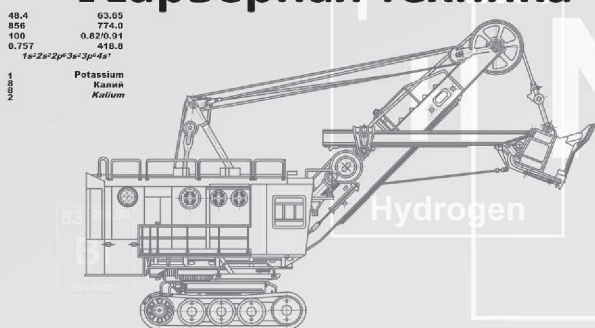
Литейное

ПРОИЗВОДСТВО

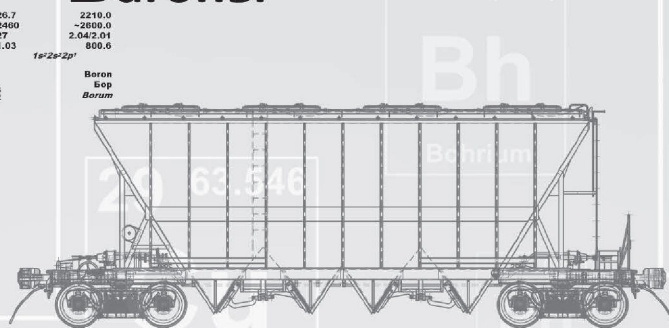
8 2024

МЕЖДУНАРОДНЫЙ НАУЧНО-ТЕХНИЧЕСКИЙ ЖУРНАЛ • ИЗДАЕТСЯ С 1930 г.

19 Карьерная техника



5 Вагоны



145 **12 Mg**
 0.0 648.8
 1738 1107.0
 160 1.31/1.23
 1.02 737.7
 1s²2s²2p⁶3s²

118 **13 Al**
 26.981538
 42.5 660.37
 2700 2467.0
 235 1.61/1.47
 0.904 577.5
 1s²2s²2p⁶3s²3p¹

6 **C**
 12.011
 7.6 ~3550.0
 4507 4827.0
 22 1.54/1.32
 0.52 1086.5
 1s²2s²2p²

22 **Ti**
 47.867
 7.6 1670.0
 4507 3287.0
 22 1.54/1.32
 0.52 658.8
 1s²2s²2p⁶3s²3p⁶3d²4s²

68 **Er**
 167.26
 50 1529.0
 9066 2863.0
 15 ~ 1.2/1.1
 0.168 589.3
 [Xe]4f¹⁰5s²5p⁶

15 **P**
 30.973761
 72.0 44.14
 1823 280.0
 0.236 2.19/2.06
 0.7697 1011.8
 1s²2s²2p⁶3s²3p³

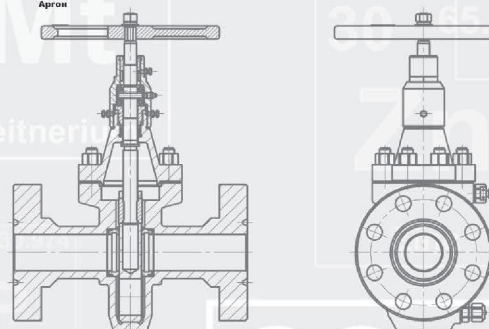
42 **Mo**
 95.94
 71.9 2617.0
 10280 4612.0
 139 2.16/1.30
 0.251 684.3
 1s²2s²2p⁶3s²3p⁶3d¹⁰4s²

52 Точная химия -

100.2 449.5
 6240 989.8
 3 2.1/2.0
 0.201 869.3
 1s²2s²2p⁶3s²3p⁶3d¹⁰4s²

18 Арматура запорная

0.0 -169.2
 1.764 -165.7
 0.01772 7.7eV
 0.52053 1520.6
 1s²2s²2p⁶3s²3p⁶



гарантированный

результат

ВОЛОКНИСТЫЕ ОГНЕУПОРЫ



МАСТЕРМ

РФ, Самарская область, город Тольятти

+7 (8482) 37-93-99, 55-72-77

info@masterm-vo.ru

www.masterm-vo.ru

Редакционно-
издательский
совет

ПИИРАЙНЕН В.Ю.
Главный редактор

ПОДДУБНЫЙ А.Н.
Заместитель главного
редактора

АФОНАСКИН А.В.

БАСТ Ю.

БУДАНОВ Е.Н.

ДЕЕВ В.Б.

ИВАНОВА В.А.

ИЛЛАРИОНОВ И.Е.

КЕЧИН В.А.

КИДАЛОВ Н.А.

КОНОВАЛОВ С.В.

КОРОТЧЕНКО А.Ю.

ЛЕУШИН И.О.

МАРУКОВИЧ Е.И.

НИКИТИН К.В.

НУРАЛИЕВ Ф.А.

ПАНОВ А.Г.

ПАНФИЛОВ Э.В.

ПОПОВ А.

СУЛИЦИН А.В.

ШАТУЛЬСКИЙ А.А.

СО Д Е Р Ж А Н И Е • C O N T E N T S

Литейные сплавы. Отливки

2 **Болдырев Д.А., Попова Л.И.** Влияние кристаллизационных факторов на структурообразование графитизированных чугунов • **Boldyrev D.A., Popova L.I.** Influence of crystallization factors on the structure formation of graphitized cast irons

8 **Миненко Г.Н.** Воздействие электрического поля на модифицирование стали 40Л • **Minenko G.N.** An effect of electric field on modification of 40L steel

12 **Бабкин В.Г., Трунова А.И.** Комплексное рафинирование первичного алюминия от примесей • **Babkin V.G., Trunova A.I.** Integrated refining of primary aluminum from impurities

Литье в песчаные формы

15 **Кидалов Н.А., Белов А.А., Белова Н.В., Поляк С.Р., Дибров А.И.** Исследование влияния отработанной кофейной гущи на формирование свойств песчано-жидкостекольных смесей • **Kidalov N.A., Belov A.A., Belova N.V., Polyak S.R., Dibrov A.I.** Investigation of the influence of spent coffee grounds on the formation of sand-liquid-glass mixtures properties

20 **Леушин И.О., Титов А.В.** Практические испытания легковыбиваемой стержневой смеси, содержащей измельченные отходы силиконовых резин • **Leushin I.O., Titov A.V.** Practical tests of an easily knocked out core mixture containing crushed silicone rubber waste

24 **Куликов С.А., Рудницкий Ф.И., Шумигай В.А.** Сочетание каолиновых и бентонитовых глин в составе формовочных смесей • **Kulikov S.A., Rudnickiy F.I., Shumigai V.A.** Combined use of kaolin and bentonite molding clays

28 **Верцюх С.С., Захаров С.Л.** Пути увеличения стойкости литейной технологической оснастки, изготовленной с применением аддитивных технологий • **Vertsyukh S.S., Zakharov S.L.** Ways to increased strength of casting technological equipment which produced by additive technologies

Специальные способы литья

32 **Пилипенко А.А., Варфоломеев М.С., Дейнега Г.И.** Изучение влияния оксида титана на прочность электрокорундовых керамических форм для литья жаропрочных сплавов • **Pilipenko A.A., Varfolomeyev M.S., Deinega G.I.** Study of the effect of titanium oxide on the strength of aluminum oxide molds intended for casting of heat-resistant alloys

Подготовка инженерных кадров

35 **Никитин К.В., Дьячков В.Н., Тимошкин И.Ю., Баринов А.Ю.** Подготовка кадров и научно-практические разработки кафедры «Литейные и высокоэффективные технологии ФБГОУ ВО «СамГТУ» • **Nikitin K.V., D'yachkov V.N., Timoshkin I.Yu., Varinov A.Yu.** Personnel training and scientific and practical developments of the department "Foundry and high-performance technologies" of SSTU

Информация. Хроника

39 **Итоги** Форума «Инженерное Собрание России 2024»

40 *К 100-летию со дня рождения. Дмитрий Николаевич Худокормов (1924...2003 гг.)*