

11
1431



ЖУРНАЛ ВСЕРОССИЙСКОГО МАСС-СПЕКТРОМЕТРИЧЕСКОГО ОБЩЕСТВА

ISSN 1817-969X

МАСС-СПЕКТРОМЕТРИЯ

2014, том 11, № 4

16+

СОДЕРЖАНИЕ

- 195 **Лидия Николаевна Галль** (к восьмидесятилетию со дня рождения)
- 197 **Евгений Викторович Черников** (к шестидесятилетию со дня рождения)
- 199 **X Международная масс-спектрометрическая конференция по нефтехимии и экологии «Петромасс-2014»**
- 203 **Кандидат на награждение медалью «За выдающиеся заслуги в области масс-спектрометрии»**
- 204 **Кандидаты на избрание в почетные члены Всероссийского масс-спектрометрического общества**

206 **Метод мягкой ионизации полувolatile соединений**

А.Н. Веренчиков, А.П. Колосов

**Soft ionization method for semi-volatile compounds**

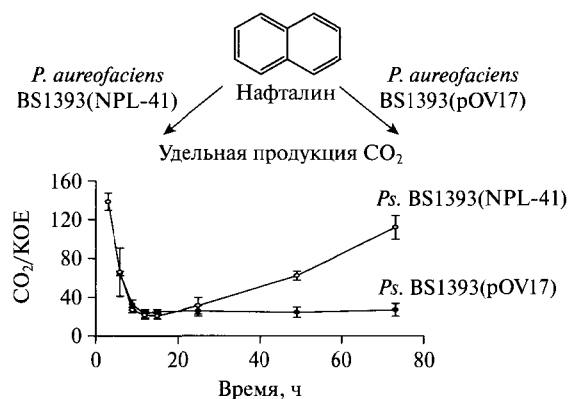
A.N. Verenchikov, A.P. Kolosov

213 **Использование масс-спектрометрии для характеристики роста бактерий *Pseudomonas*, содержащих плазмиды деградации нафталина**

А.М. Зякун, В.В. Кочетков, В.Н. Захарченко, Б.П. Баскунов, К.С. Лауринавичюс, В.П. Пешенко, Т.В. Сиунова, Т.О. Анохина, А.М. Боронин

Use of mass spectrometry for characterizing the growth of *Pseudomonas* bacteria bearing naphthalene degradation plasmids

А.М. Zyakun, V.V. Kochetkov, V.N. Zakharchenko, B.P. Baskunov, K.S. Laurinavichus, V.P. Peshenko, T.V. Siunova, T.O. Anokhina, A.M. Boronin

220 **Сочетание планарной хроматографии и масс-спектрометрии с матрично-активированной лазерной десорбцией/ионизацией для анализа биологически активных соединений**

Р.С. Борисов, Д.И. Жилыев, С.А. Эспарса Сандоваль, Н.Ю. Половков, В.Г. Заикин

Combination of planar chromatography with matrix-assisted laser desorption/ionization mass spectrometry for the analysis of biologically active compounds

R.S. Borisov, D.I. Zhilyaev, C.A. Esparsa Sandoval, N.Yu. Polovkov, V.G. Zaikin

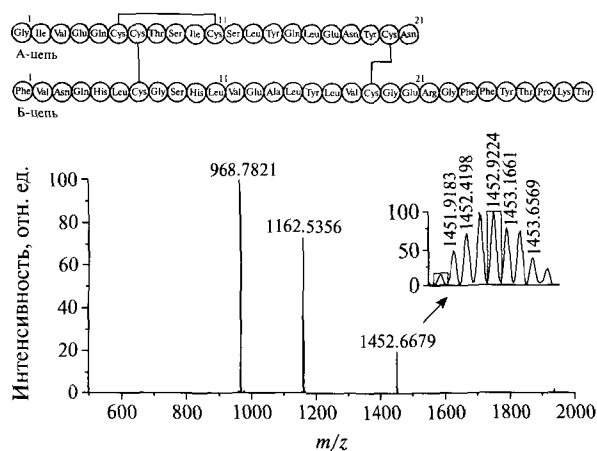


- 231 **Возможности масс-спектрометрии высокого разрешения с ионизацией электрораспылением в определении моноизотопных молекулярных масс рекомбинантного инсулина человека и его аналогов**

Е.И. Беризовская, А.А. Ихалайнен, А.М. Антохин, В.Ф. Таранченко, В.М. Гончаров, Д.А. Митрофанов, А.В. Аксенов, И.А. Родин, О.А. Шпигун

Capability of high resolution electrospray ionization mass spectrometry in the determination of monoisotopic molecular masses of the recombinant human insulin and its analogues

E.I. Berizovskaya, A.A. Ihalaynen, A.M. Antokhin, V.F. Taranchenko, V.M. Goncharov, D.A. Mitrofanov, A.V. Aksenov, I.A. Rodin, O.A. Shpigun

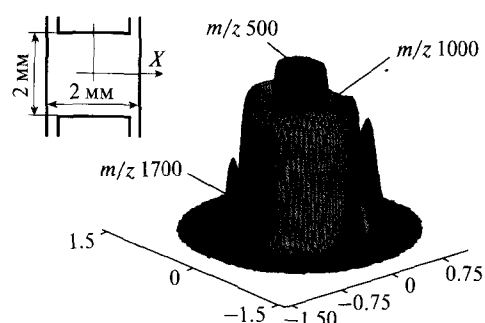


- 239 **Моделирование стационарных распределений ионов в высокочастотных низковакуумных ловушках с учетом кулоновского взаимодействия**

И.А. Копаев, Д.Э. Гринфельд, М.А. Монастырский, С.С. Алимпиев

Simulating the stationary distributions of ions in the radio-frequency low-vacuum traps with regard to Coulomb interaction

I.A. Kopayev, D.E. Grinfeld, M.A. Monastyrskiy, S.S. Alimpiev

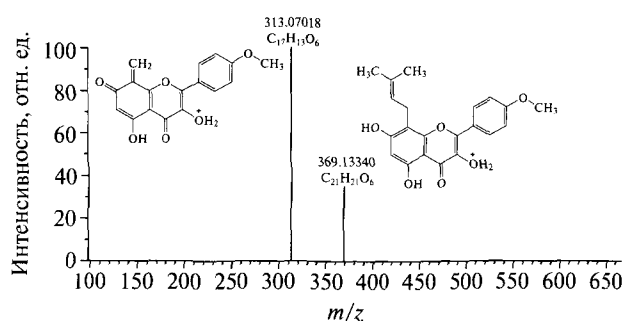


- 247 **Применение тандемной масс-спектрометрии с ионизацией электрораспылением для идентификации икариина в растительном сырье**

О.А. Шевлякова, А.А. Ихалайнен, А.М. Антохин, В.Ф. Таранченко, В.М. Гончаров, А.В. Аксенов, Д.А. Митрофанов, И.А. Родин, О.А. Шпигун

Application of tandem electrospray/ionization mass spectrometry for identification of icariin in plant materials

O.A. Shevlyakova, A.A. Ihalaynen, A.M. Antokhin, V.F. Taranchenko, V.M. Goncharov, A.V. Aksenov, D.A. Mitrofanov, I.A. Rodin, O.A. Shpigun



- 255 **Информация о защищенных диссертациях по масс-спектрометрии**
- 256 **VII съезд ВМСО, VI Всероссийская конференция с международным участием «Масс-спектрометрия и ее прикладные проблемы»**
- 258 **Школа-семинар «Практические аспекты применения методов ГХ/МС и ВЭЖХ/МС»**
- 260 **Авторский указатель журнала «Масс-спектрометрия», т. 11 (2014)**
- 261 **Сводное содержание журнала «Масс-спектрометрия», т. 11 (2014)**