

П
П75

ISSN 0032-8162

Номер 1

Январь - Февраль 2013



ПРИБОРЫ И ТЕХНИКА ЭКСПЕРИМЕНТА



<http://www.naukaran.ru>
<http://www.maik.ru>

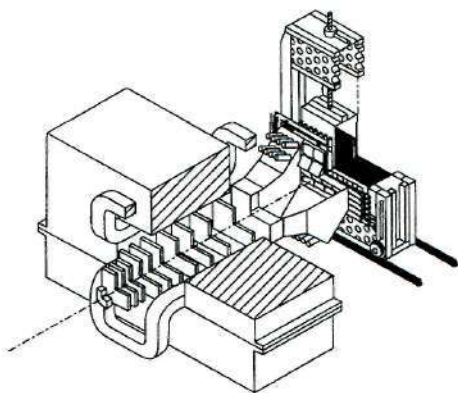


Схема спектрометра с вершинным детектором
К статье Авдейчикова В.В. и др., с. 14



“НАУКА”

СОДЕРЖАНИЕ

Номер 1, 2013

ТЕХНИКА ЯДЕРНОГО ЭКСПЕРИМЕНТА

Определение направления прилета частиц в "расширенной" апертуре прибора ПАМЕЛА с помощью позиционно-чувствительного калориметра

С. В. Борисов, С. А. Воронов, А. М. Гальпер, А. В. Карелин

5

Спектрометр с вершинным детектором для экспериментов на ускорителе ИФВЭ

*В. В. Авдейчиков, А. Н. Алеев, Е. Н. Ардашев, С. Г. Басиладзе,
Г. А. Богданова, А. М. Вишневецкая, В. Ю. Волков,
А. П. Воробьев, А. Г. Воронин, С. Н. Головня,
В. Ф. Головкин, С. А. Горохов, Я. В. Гришкевич,
П. Ф. Ермолов, Е. Г. Зверев, С. А. Зоткин, Д. Е. Карманов,
В. И. Киреев, Е. С. Кокоулина, В. А. Крамаренко,
А. Я. Кутов, Г. И. Ланицков, А. К. Лефлат,
С. И. Лютов, В. Х. Маляев, М. М. Меркин, Г. Я. Митрофанов,
В. В. Мялковский, В. А. Никитин, В. С. Петров, В. Д. Пешехонов,
А. В. Плескач, М. К. Полковников, В. В. Попов, И. А. Руфанов,
В. Н. Рядовилов, В. А. Сенько, М. М. Солдатов, Л. А. Тихонова,
Н. Ф. Фурманец, А. Г. Холоденко, Ю. П. Цюпа, Н. А. Шаланда,
А. И. Юкаев, В. И. Якимчук*

14

Особенности формирования высокоэффективных полупроводниковых детекторов на основе гетероструктур α Si-Si(Li)

Р. А. Муминов, А. К. Саймбетов, Е. К. Тошмуродов

38

Измерение времени высвечивания жидких сцинтилляторов на основе линейного алкилбензола и псевдокумола, разрабатываемых для нейтринных экспериментов следующего поколения

*Н. Б. Лубсандоржиев, Л. Б. Безруков, Б. К. Лубсандоржиев,
Р. В. Полещук, И. Р. Барабанов, Г. Я. Новикова, Е. А. Янович*

40

ПРИМЕНЕНИЕ ВЫЧИСЛИТЕЛЬНОЙ ТЕХНИКИ В ЭКСПЕРИМЕНТЕ

Методы обнаружения структурных изменений в кадрах видеопоследовательностей при регистрации физико-химических экспериментов

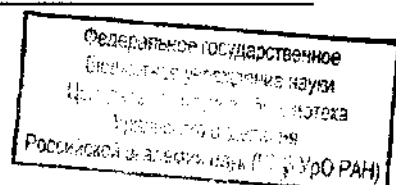
Ю. С. Радченко, М. В. Ряжских

48

Комплексная обработка интерферограмм светоэрозионных газово-плазменных потоков в вакууме

Е. Ю. Локтионов, Ю. Ю. Протасов, В. Д. Телех, Р. Р. Хазиев

53



ЭЛЕКТРОНИКА И РАДИОТЕХНИКА

Компактный наносекундный импульсный генератор

*И. В. Лавринович, А. П. Артемов, Н. В. Жарова,
В. Ф. Федущак, А. В. Федюнин, А. А. Эрфорт*

63

Исследование сверхбыстрого переключения
м.о.п.-транзисторов и его применение

В. В. Тогатов, Д. С. Терновский

67

ОБЩАЯ ЭКСПЕРИМЕНТАЛЬНАЯ ТЕХНИКА

Двухкадровая система импульсного зондирования
в мягком рентгеновском диапазоне спектра на основе X-пинчей

*А. П. Артёмов, А. В. Федюнин, С. А. Чайковский, А. С. Жигалин,
В. И. Орешкин, Н. А. Ратахин, А. Г. Русских*

75

Широкоапертурный ускоритель непрерывного действия
с выводом электронного пучка высокой плотности

*Г. А. Баранов, Л. В. Бодакин, В. А. Гурашвили,
И. Д. Джигайло, О. В. Комаров, С. Л. Косоголов,
В. Н. Кузьмин, В. И. Сень, Д. Ю. Ткаченко,
Н. А. Успенский, В. Я. Шведюк*

81

Спектрометр проходящих электронов с трохондальным монохроматором

*Н. Л. Асфандиаров, С. А. Пшеничник,
В. С. Фалько, Г. С. Ломакин*

86

Установка для измерения показателя преломления оптической керамики методом
смещения луча плоскопараллельной пластиной

*В. В. Осипов, А. Н. Орлов,
В. И. Каширин, В. В. Лисенков*

90

Количественное определение примесей в образцах с массой
в диапазоне нанопрам в схеме рентгенофлуоресцентного анализа
с вторичным излучателем

И. Ф. Михайлов, А. А. Батулин, А. И. Михайлов, Е. А. Бугаев

94

ФИЗИЧЕСКИЕ ПРИБОРЫ ДЛЯ ЭКОЛОГИИ, МЕДИЦИНЫ, БИОЛОГИИ

Фотовольтаические рентгеновские детекторы
на основе эпитаксиальных структур GaAs

*В. Ф. Дворянкин, Г. Г. Дворянкина, Ю. М. Дикаев, М. Г. Ермаков,
А. А. Кудряшов, А. Г. Петров, А. А. Телегин*

97

Гидроакустический комплекс и методика измерений гидрофизических
параметров среды в мелководных акваториях

Ю. А. Половинка, А. А. Азаров, М. С. Лебедев

103

ЛАБОРАТОРНАЯ ТЕХНИКА

Frequency Adaptive Driver for Ultrasonic Vibrators
with Motional Current Feedback

C.-C. Wen, F.-L. Wen, C.-H. Lin

115

Устройство для измерения эффективной теплопроводности
тонкослойных материалов

Г. Н. Фрейберг, С. Г. Чернов

124

Испытательный стенд шарикового криогенного замедлителя
нейтронов реактора ИБР-2

*В. Д. Ананьев, А. А. Беляков, А. А. Богдзель,
М. В. Булавин, А. Е. Верхоглядов, Е. Н. Кулагин,
С. А. Куликов, А. А. Кустов, А. А. Любимцев,
К. А. Мухин, Т. Б. Петухова, А. П. Сиротин,
А. Н. Федоров, Е. П. Шабалин, Д. Е. Шабалин, В. К. Широков*

128

ПРИБОРЫ, ИЗГОТОВЛЕННЫЕ В ЛАБОРАТОРИЯХ

Аппаратно-программный комплекс для измерения тепловых
характеристик полупроводниковых приборов

*В. И. Смирнов, В. А. Сергеев,
А. А. Гавриков, Д. И. Корунев*

135

Спектральный плазмон-эллипсометрический комплекс ЭЛЛИПС-СПЭК

*С. В. Рыхлицкий, В. Н. Кручинин, В. А. Швеи,
Е. В. Слесивцев, В. Ю. Прокопьев*

137

Усилитель фототока с измерителем разности хода лучей
для двухрежимной регистрирующей
системы интерферометра Майкельсона

В. А. Швеи

139

Автономный регистратор электромагнитных и акустических сигналов
для мониторинга шахтных сооружений

А. А. Бомбизов, А. А. Беспалько, А. Г. Лоцилов

141

Установка для определения содержания водорода
в металлах ультразвуковым методом

Г. В. Гаранин, В. В. Ларионов, А. М. Лидер

144

СИГНАЛЬНАЯ ИНФОРМАЦИЯ

Аннотации статей, намечаемых к публикации в журнале ПТЭ

146

Правила публикации в ПТЭ

149
